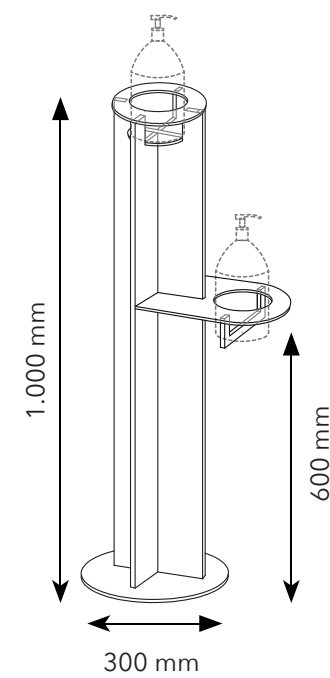




# PORTAIGIENIZZANTE

PORTAIGIENIZ.02



## ELEMENTO P/IGIENIZZ.+ BIMBO DA TERRA

<b>Materiale</b>	Plexiglass Antibatterico
<b>Spessore disco sup.</b>	5 mm
<b>Base e verticali</b>	8 mm
<b>Misure LxPxH</b>	30x30x100 cm (escluso flacone)

certificazione ex art 15 DL 17 marzo 2020 n. 18